



Città di Trapani
Provincia di Trapani
7° Settore
Servizio Società Partecipate e Controllate

Trapani, lì 31.10.2012

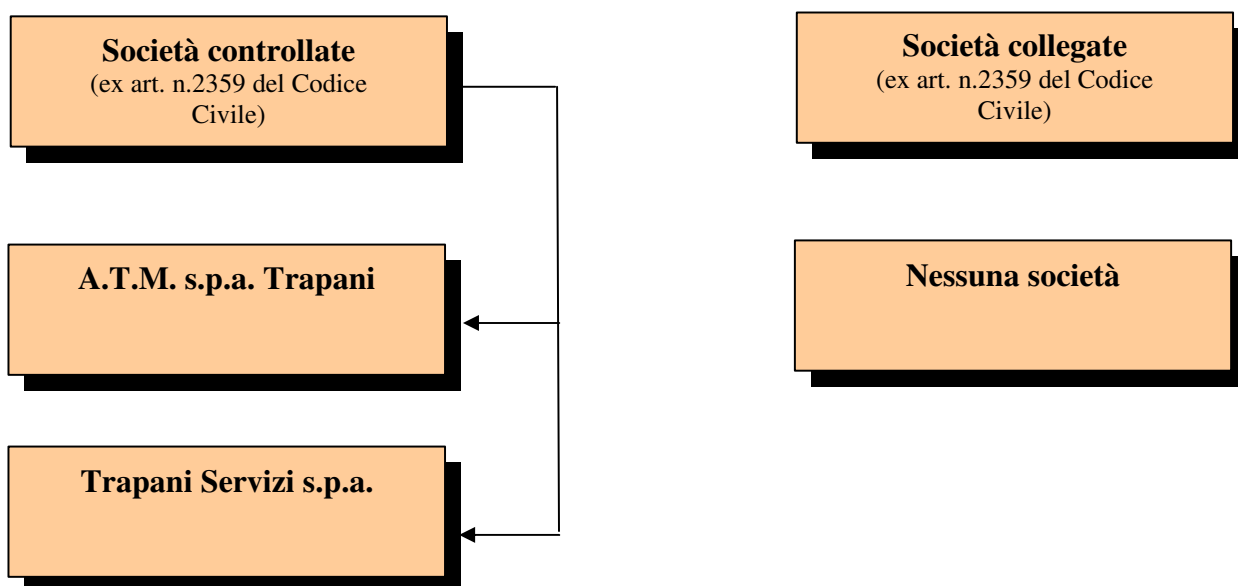
L'articolo 8 del decreto legge 6 luglio 2011 n. 98/2011 (in Gazzetta Ufficiale-Serie generale n. 155 del 6 luglio 2011) convertito, con modificazioni, dalla legge 15 luglio 2011 n. 111 (in Gazzetta Ufficiale-Serie generale n. 164 del 16 luglio 2011) prevede alcuni "Obblighi di trasparenza per le società a partecipazione pubblica".

Si riportano di seguito le informazioni richieste dalla suddetta norma.

- Elenco delle società partecipate direttamente e indirettamente dal Comune di Trapani con relative percentuali di partecipazione:

<i>Società partecipate direttamente</i>	<i>%</i>	<i>Società partecipate indirettamente</i>	<i>%</i>
A.T.M. s.p.a. Trapani*	100	nessuna partecipata indiretta	
Trapani Servizi s.p.a.*	100	nessuna partecipata indiretta	
Terra dei Fenici s.p.a. in liquidazione ex l.r. n.9/2010 * (Società d'ambito ATO rifiuti)	7,98	nessuna partecipata indiretta	

- Rappresentazione grafica dei collegamenti:



Nell'ultimo triennio (2009/2010/2011):

- l'A.T.M. s.p.a. non rilevato perdite d'esercizio.
- la Trapani Servizi s.p.a. ha rilevato perdite d'esercizio.